



Calentador eléctrico a paso con control digital®

Descripción

Los modelos SM800, SM400 y SM100 de SMARTEC® son calentadores de agua instantáneos que aprovechan la energía eléctrica de forma óptima y eficiente para su operatividad. Los equipos utilizan un sensor de flujo para limitar el consumo de energía únicamente a los momentos puntuales en que haya requerimiento de agua caliente en algún punto de la red hidráulica; el resto del tiempo los equipos permanecen en un estado de stand-by durante el cual el consumo de energía se considera despreciable. Por medio de su tecnología micro-controlada, los equipos ofrecen posibilidades de programación y diagnóstico automático de los principales componentes de funcionamiento.

Especificaciones técnicas

	SM800		SM400	SM100
	Trifásica	Bifásica	Bifásica	Monofásica
Conexión eléctrica	Trifásica	Bifásica	Bifásica	Monofásica
Voltaje	208 V.		208 V.	127 V.
Potencia máxima ¹	13.8 KW	9.5 KW	9.5 KW	4.9 KW
Potencia Promedio	7 KW		7 KW	4.9 KW
Capacidad ²	15 Lt/min	9 Lt/min	9 Lt/min	5 Lt/min
Flujo mínimo de activación	2.0 Lt/min		2.0 Lt/min	2.5 Lt/min
Presión máxima	0.6Mpa (87 psi)		0.6Mpa (87 psi)	0.6Mpa (87 psi)
Selector de temperatura	20°C - 50°C		20°C - 48°C	No aplica
Timer programable	1 Min - ilimitado		No aplica	No aplica
Grado protección IP	IPX1		IPX1	IPX1

Tabla 1. Especificaciones técnicas generales

¹ SM800 puede conectarse en monofásica logrando potencia máxima de 3.06Kw (sirve donde hay temperaturas ambiente >29°C).

² De acuerdo a temperatura ambiente, y a 33°C de temperatura de salida

- **Capacidad de Calentamiento**

La capacidad de calentamiento en litros por minuto corresponde un dato dinámico que depende del Δ (diferencia) de temperatura que se quiera lograr. Entre mayor sea el Δ de temperatura, menor será el caudal máximo que el equipo logrará calentar al utilizar su máxima potencia. De forma más detallada:

$$\text{Calor específico del agua (1kcal} = 1.162\text{Wh)} = 1.162 \text{ Wh/Lt } ^\circ\text{C}$$

(para elevar 1°C, 1Lt de agua, se requiere 1W de potencia, durante 1hora de tiempo)

*Calor específico del agua (1hora = 60minutos) = 70 Wmin/Lt °C
(para elevar 1°C, 1Lt de agua, se requiere 70W de potencia, durante 1minuto de tiempo)*

*⇒ Potencia para incrementar 1°C, 1Lt de agua, en 1minuto = 70W
Potencia real ajustada calentador Smartec = 72.09W = 0.072 Kw*

$$\text{Potencia máxima (PM)} \geq \Delta T * \text{caudal} \times 0.072\text{Kw}$$

$$\Rightarrow \Delta T \cong \frac{PM}{\text{caudal} \times 0.072}$$

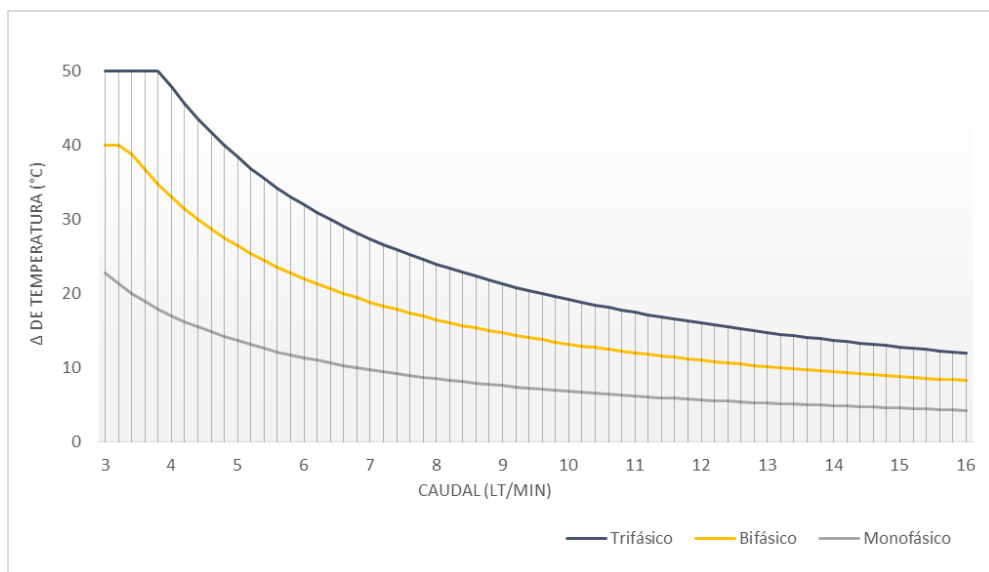


Ilustración 1. Representación gráfica relación caudal-temperatura

Convención de unidades:

Energía	cal	Caloría
Temperatura	°C	Grado centígrado
Volumen	cc	Centímetro cúbico
Potencia	W	Watio
Energía	Wh	WatioHora
Caudal	Lt/min	Litros por minuto

Tabla 2. Convención de unidades

Características funcionales

- **Control digital de temperatura**

En los modelos SM800 y SM400, la temperatura (°C) de salida para agua es ajustable para el usuario. Los equipos cuentan con un sistema de control re-alimentado que les permite

adecuar, de forma rápida y estable, los intervalos on/off para la disipación de calor por medio de sus resistencias de potencia o inmersión.

El periodo de estabilización para la temperatura de salida presenta una relación inversa con caudal de agua que se esté demandando, tal como se puede apreciar en la siguiente gráfica:

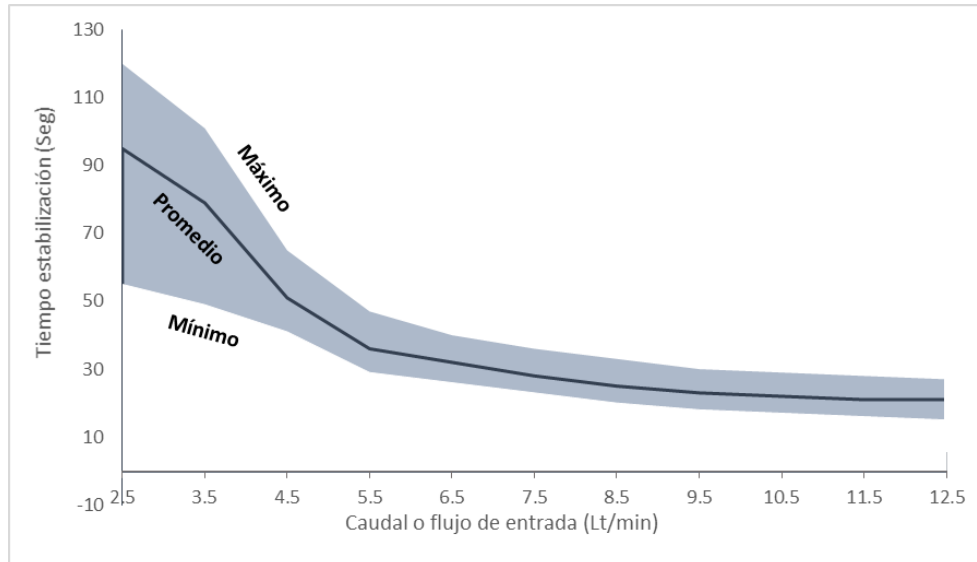


Ilustración 2. Rango de tiempo para estabilización de temperatura según caudal

La temperatura objetivo programada se mantendrá estable, aun cuando existan cambios en el caudal, siempre y cuando no se supere la capacidad de calentamiento del equipo (ver literal sobre la *Capacidad de Calentamiento* dentro la sección de *Especificaciones técnicas*).

- **Eco-Timer**

Funcionalidad opcional para programar el tiempo (minutos) de agua caliente que se va a requerir. El equipo cuenta internamente con un reloj oscilador que le permite medir el tiempo real durante el cual existe flujo de agua. Por medio de este reloj, es posible ajustar de forma opcional un temporizador para el agua caliente, toda vez que se quiera ahorrar agua y energía.

En caso de exceder el tiempo programado, el EQUIPO desactiva completamente su mecanismo de calentamiento hasta detectar un alto en el flujo de agua por medio del sensor de flujo interno. En ese mismo momento el temporizador se reinicia, permitiendo que el equipo una vez más vuelva a calentar por un tiempo igual al programado.

- **Aviso de mantenimiento**

El reloj oscilador también mantiene un conteo del tiempo acumulado que lleva en uso el calentador. De esta forma, el equipo tiene rutinas mediante las cuales se revisan los componentes más importantes de funcionamiento. En caso de encontrar alguna irregularidad, el equipo avisa al usuario que necesita una visita de mantenimiento, al mismo tiempo que reporta el código de diagnóstico durante la revisión automática:

Código Diagnóstico	Componente o aspecto diagnosticado con anomalía
F1	Sensor de flujo o sobre-temperatura
F2	Fase viva directa
F3	Fase sin consumo
F4	Termistor de control
F5	Termistor de seguridad
F6	Deficiencia en polo a tierra (aterrizaje)
F7	Tarjeta electrónica
F8	Posible encendido en vacío
F9	Tiempo prolongado de uso continuo

Tabla 3. Codificación de novedades monitoreadas por el equipo

Los posibles códigos de diagnóstico a reportar, varían de una referencia a otra, siendo el SM800 la que más códigos puede detectar, y la referencia SM100 la que menos. Así mismo, el Manual de Instalación y Operación detalla sobre el procedimiento a realizar cada vez que el equipo reporta una novedad.

- **Almacenamiento de información**

El equipo cuenta con un sistema de almacenamiento EEPROM mediante el cual guarda variables como la temperatura y tiempo elegidos por el usuario. Incluso si se el equipo se encuentra sin energía, estos valores se conservarán para cuando se necesite volver a usar. Así mismo se almacena el historial de novedades que ha tenido el equipo desde el momento de su instalación.

- **Identificación serial**

Grabado electrónico del número serial que identifica cada equipo de forma única, a través del cual se bloquea el uso indebido de repuestos y servicios no autorizados. Adicionalmente el usuario puede consultar fácilmente el serial para efectos de registro histórico de instalación y mantenimiento dentro de la base de datos de Smartec.

Tabla de funcionalidades por modelo

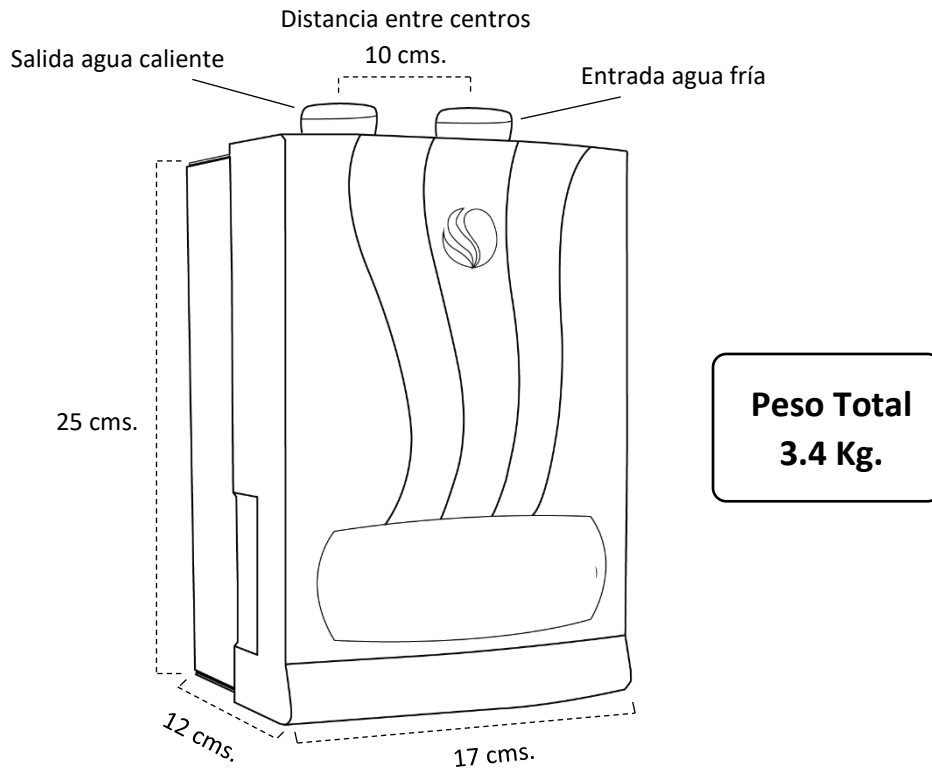
	SM800	SM400	SM100
Control digital de temperatura	SI	SI	NO
Eco-Timer	SI	NO	NO
Códigos de diagnóstico	100%	80%	70%
Almacenamiento de información	SI	SI	SI
Identificación serial	SI	SI	SI
Tipos de conexión	3	2	1

Tabla 4. Funcionalidades disponibles por modelo

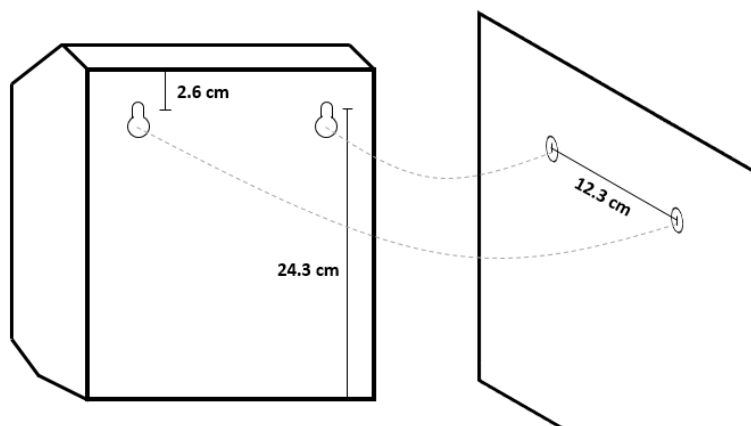
Dimensiones y referencias

Dimensiones y vista frontal del equipo

Las especificaciones de dimensión y peso no difieren en ninguna de las tres referencias.



Anclaje a la pared



Interfaz de uso y programación

